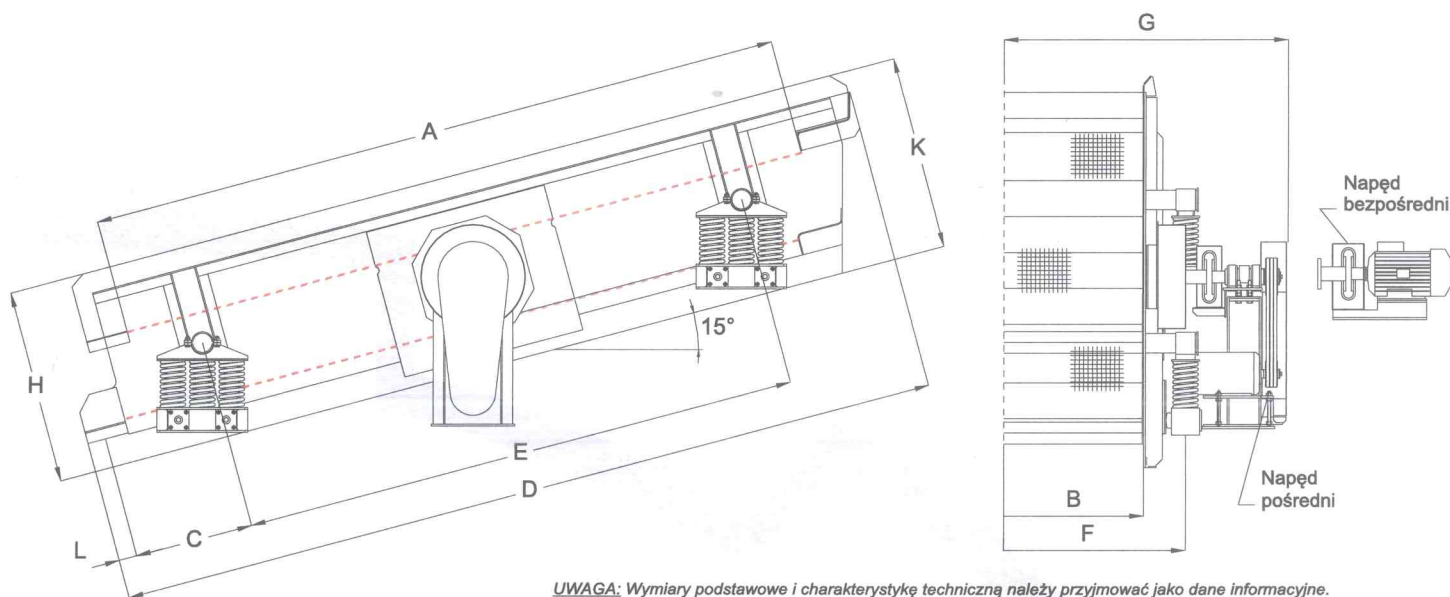


# PRZESIEWACZE WIBRACYJNE KOŁOWE

## 1 i 2 POKŁADOWE typu WK

Przesiewacze wibracyjne typu WK o kołowym drgań, przeznaczone są do klasyfikacji wstępnej i końcowej kruszyw łamanych i innych materiałów ziarnistych. Procesy przesiewania można prowadzić "na sucho" lub "na mokro". W konstrukcjach rzeszot zastosowano połączenia typu HUCKBOLT.



**UWAGA:** Wymiary podstawowe i charakterystykę techniczną należy przyjmować jako dane informacyjne. W przypadku umieszczenia naszych przesiewaczy w projektach prosimy zwrócić się o przesłanie rysunku montażowego.

PARAMETR	JEDNOSTKI	WK 1 1,2 x 2,4	WK 2 1,2 x 2,4	WK 1 1,2 x 3,75	WK 2 1,2 x 3,75	WK 1 1,5 x 4,0	WK 2 1,5 x 4,0
MAKS. WYM. ZIARN NADAWY	mm	300					
WYMIARY POKŁADÓW	m	1,2 x 2,4	1,2 x 2,4	1,2 x 3,75	1,2 x 3,75	1,5 x 4,0	1,5 x 4,0
KĄT POCHYLENIA RZESZOTA	°	15					
CZĘSTOŚĆ DRGAŃ	1 / min	950					
MAKS. SKOK RZESZOTA	mm	12					
MOC SILNIKÓW	kW	7,5	7,5	11	11	15	15
MASA Z WYPOSAŻ. PODST.	kg	2500	2780	4000	4700	5600	7000
WYMIARY	A	2400	2400	3750	3750	4000	4000
	B	1200	1200	1200	1200	1500	1500
	C	370	575	740	740	650	650
	D	2700	3300	4650	4650	4750	4750
	E	1850	1828	3000	3000	3000	3000
	F	1570	1564	1780	1780	2060	2180
	G	1600	1750	1610	1610	1948	2118
	H	1000	1000	1000	1375	1350	1650
	K	1000	1000	1000	1375	1350	1650
L	70	70	100	100	150	150	



### ŁZG ŁĘCZYCA SPÓŁKA AKCYJNA

99-100 Łęczyca, ul. Kopalniana 9, NIP PL 775-00-00-456  
 tel. +48 (0) 24 721 34 41 ÷ 43, fax +48 (0) 24 721 34 46  
 marketing +48 (0) 24 721 34 44, zaopatrzenie +48 (0) 24 721 34 45  
 e-mail: lzgsa@lzgsa.com.pl http://www.lzgsa.com.pl

