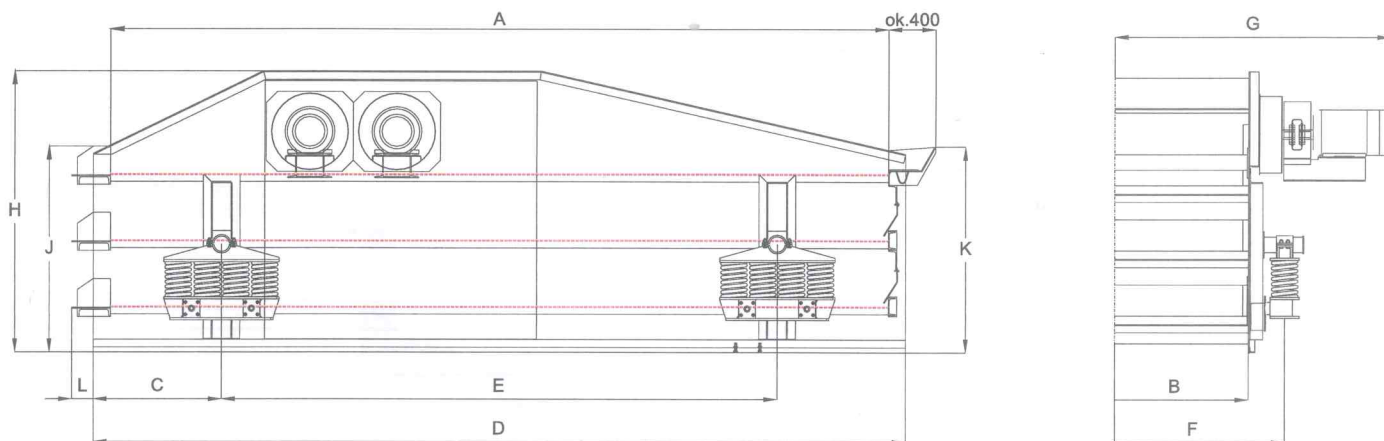


PRZESIEWACZE WIBRACYJNE ELIPTYCZNE

3 POKŁADOWE typu PWE - ...mc

Przeznaczone są do klasyfikacji kruszyw i innych materiałów ziarnistych. Szczególnie przydatne w procesach płukania i klasyfikacji kruszyw naturalnych. Urządzenia wyposażone są w dwa napędy bezwładnościowe, wywołujące eliptyczny ruch drgający rzeszota. Wibratory osadzone są w ściankach nośnych rzeszota. W konstrukcjach rzeszot zastosowano połączenia typu HUCKBOLT.



UWAGA: Wymiary podstawowe i charakterystykę techniczną należy przyjmować jako dane informacyjne. W przypadku umieszczenia naszych przesiewaczy w projektach prosimy zwrócić się o przesłanie rysunku montażowego.

PARAMETR		JEDNOSTKI	PWE-18.53mc	PWE-20.63mc	PWE-24.73mc
MAKS. WYM. ZIARN NADAWY		mm	120		
WYMIARY POKŁADÓW		m	1,8 x 5,0	2,0 x 6,0	2,4 x 7,0
KĄT POCHYLENIA RZESZOTA		°	0 - 10		
CZĘSTOŚĆ DRGAŃ		1 / min	ok. 950		
MAKS. SKOK RZESZOTA		mm	12		
MOC SILNIKÓW		kW	2 x 11	2 x 15	2 x 18,5
MASA Z WYPOSAŻ. PODST.		kg	8000	11100	16900
WYMIARY	A	mm	5000	6000	7000
	B		1800	2000	2400
	C		625	935	1155
	D		5250	6250	7310
	E		4000	4380	5000
	F		2400	2600	3050
	G		2100	2200	2470
	H		1995	2245	2500
	J		1495	1695	1815
	K		1615	1815	1815
L	170	170	145		



ŁZG ŁĘCZYCA SPÓŁKA AKCYJNA

99-100 Łęczycza, ul. Kopalniana 9, NIP PL 775-00-00-456
 tel. +48 (0) 24 721 34 41 ÷ 43, fax +48 (0) 24 721 34 46
 marketing +48 (0) 24 721 34 44, zaopatrzenie +48 (0) 24 721 34 45
 e-mail: lzgsa@lzgsa.com.pl http://www.lzgsa.com.pl

